

## JUSTERINGSFORSKRIFT FOR STEREODEKODER 4-2

Dekoderen er nøyv justert fra fabrikk. Etter innmontering kan det likevel være ønskelig med en mindre justering av overføring og i noen tilfelle signalnivå for mono/stereo-omkopling.

Overføringsjustering kan endest gjøres ved å innstille R820 til minimum signal fra apparatets høyttaler (kanal A) under testsending fra en FM stereo kringkaster når denne bare er modulert med pilotsignal og signal i kanal B.

Nødvendig målestyr for en fullstendig justering er:

FM stereo generator  
Oscilloskop (følsomhet 50 mV/cm)  
Frekvenstester

Dekoderens oscillator: 19 kHz

FM stereo generator frakoplet. Kortslett dekodekoder inngang til jord (p. 803 til p. 804) og juster R806 til 19,0 kHz avlest på frekvenstester tilkoplet M-801.

Uten frekvenstester kan oscillatoren justeres etter følgende prosedyre:

Tilfør antenneinngangen 1 mV fra FM stereo generator modulert med 19 kHz, deviasjon 7,5 kHz (pilotsignalet).

Sett R820 i midtstilling.

Sett R801 i endestilling (mot-urviser).

Drei R806 sakte fra en endestilling til litt forbi det punkt hvor stereoidikatoreren tennes, slik at R806 må dreies like mye i begge retninger for at stereoidikatoreren skal slukke.

Overføring

Tilfør antenneinngangen (75 Ω) 1 mV fra FM stereo generator modulert med 19 kHz, deviasjon 7,5 kHz (pilotsignalet) og 1 kHz, deviasjon 30 - 40 kHz (høyre kanal).

Oscilloskop tilkoplet diodeutak for venstre kanal.

Juster R820 til minimum billedhøyde på oscilloskopet.

Denne justering bør kontrolleres ved å bytte om kanalene. (Modulere venstre kanal, oscilloskop til diodeutak for høyre kanal.) Hvis overføringsdempingen ikke blir tilfredsstillende etter denne justering, foreta da en kontroll eventuelt trimming av MF kretsene.

Signalnivå for mono/stereo-omkopling

Tilfør antenneinngangen (75 Ω) 5-15 μV signal fra FM stereo generator modulert med 19 kHz, deviasjon 7,5 kHz (pilotsignalet).

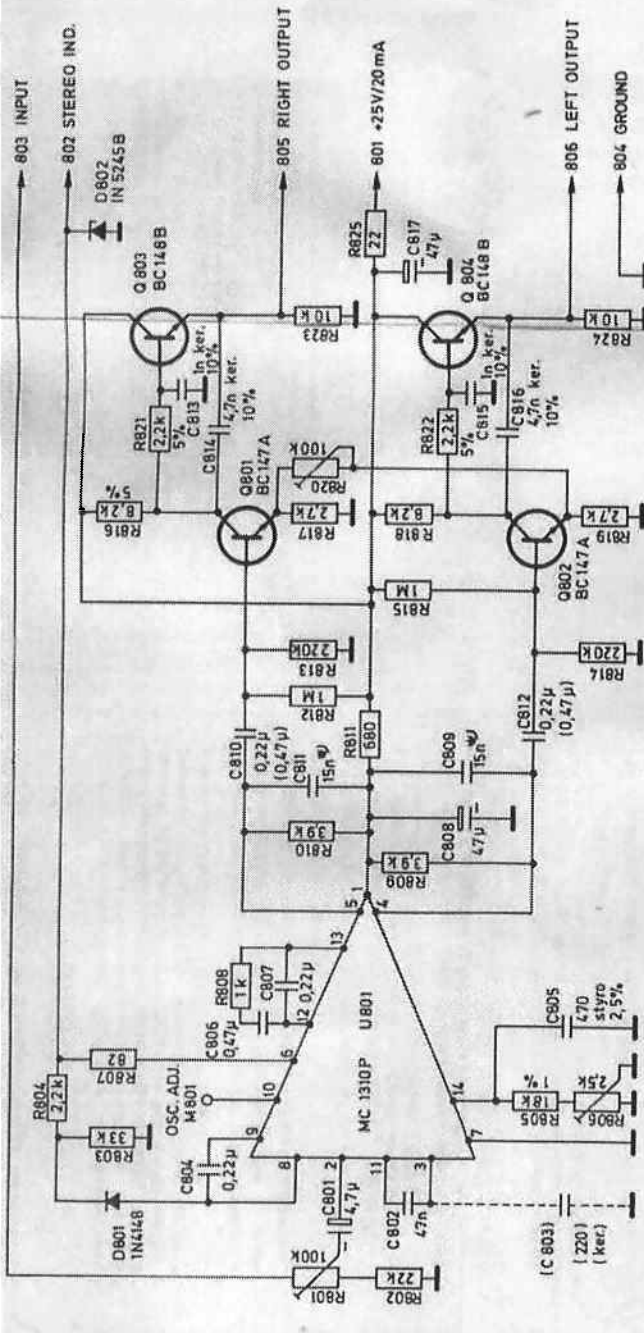
Sett R801 i endestilling (med urviseren) og dret sakte mot urviseren til stereoidikatoreren tennes. For å slukke indikatoreren kan det være nødvendig å kople ut pilottonen et øyeblikk.

Alternativ justering:

Tilfør antenneinngangen (75 Ω) 1 mV signal fra FM generator modulert med monosignal 1 kHz, deviasjon 75 kHz. Oscilloskop eller rørvoltmeter tilkoplet høyre eller venstre utgang på dekodekoder (805 eller 806). Juster R801 til følgende spennings avlest på rørvoltmeter eller oscilloskop.

Rørvoltmeter (V <sub>eff</sub> )	Oscilloskop (V <sub>p-p</sub> )
SS-10 1,0 V	2,8 V
SS-11 400 mV	1,1 V
H-8 1,0 V	2,8 V
H-9 1,0 V	2,8 V
HI-FI FM 400 mV	1,1 V

Påse at L.F. signalet ikke blir klippet i dekodekoden.



Koplingskjema dekodekoder 4-2

US MODEL: 22n

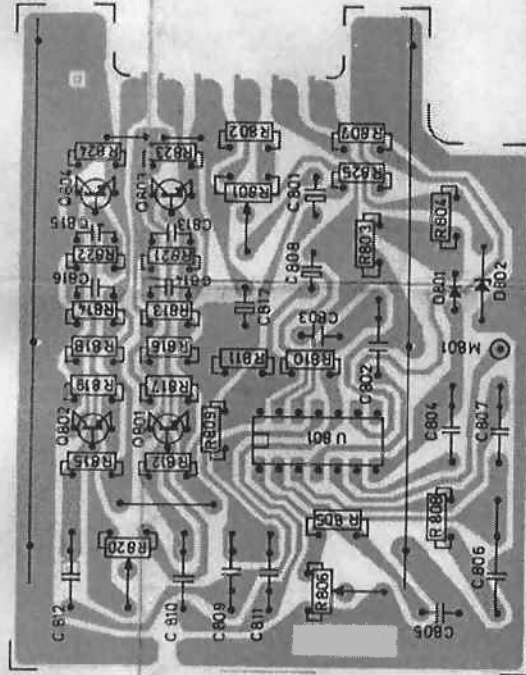


Plate med symbolisk komponentplassering sett fra foliesiden.

# Tandberg Stereo-dekoder

## 4-2 MONTERING OG JUSTERING